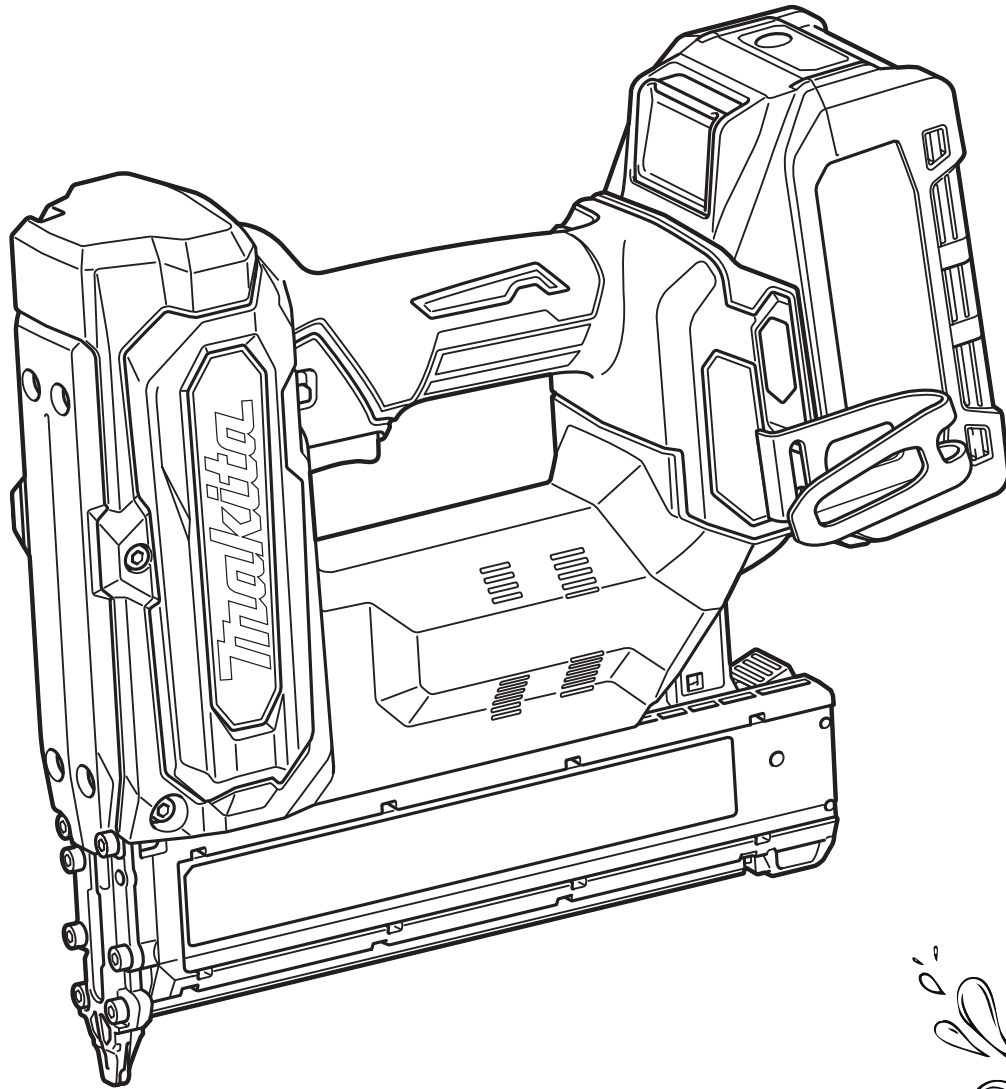


Makita

RÄTSEL & MALBUCH



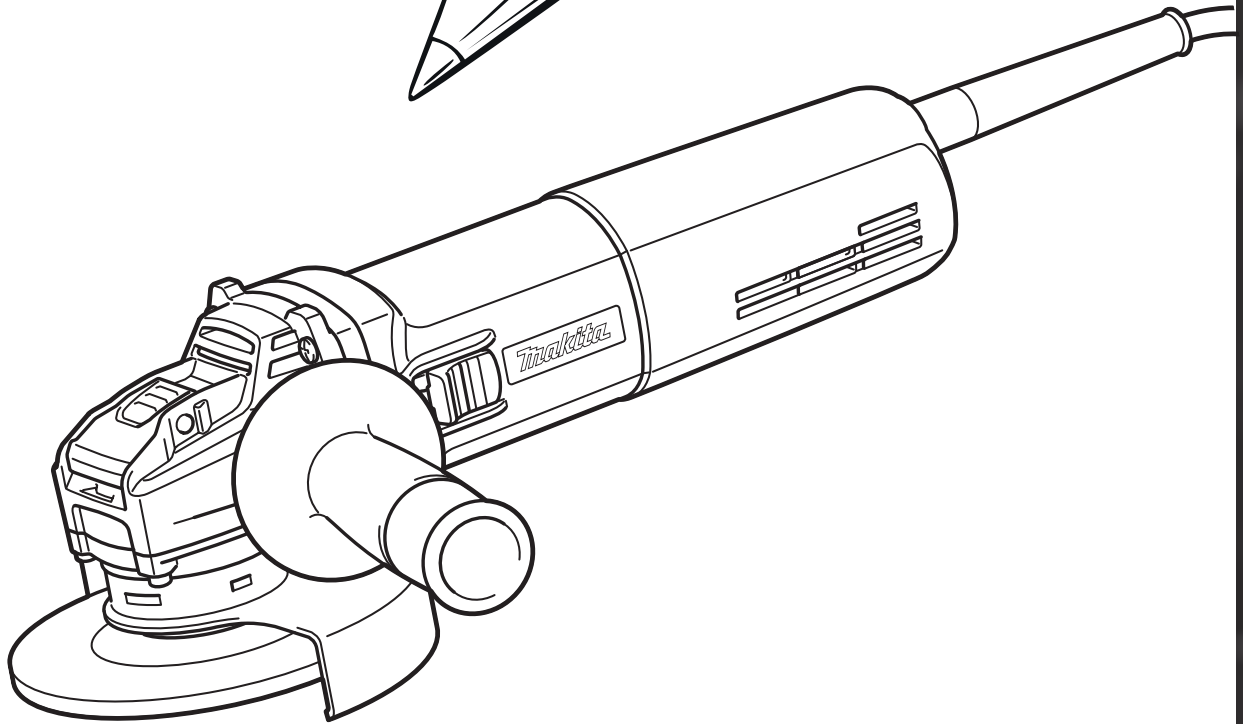
STAUCHKOPFNAGLER



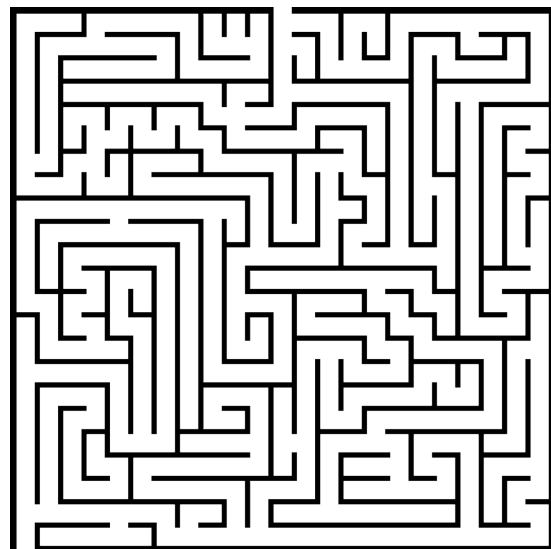
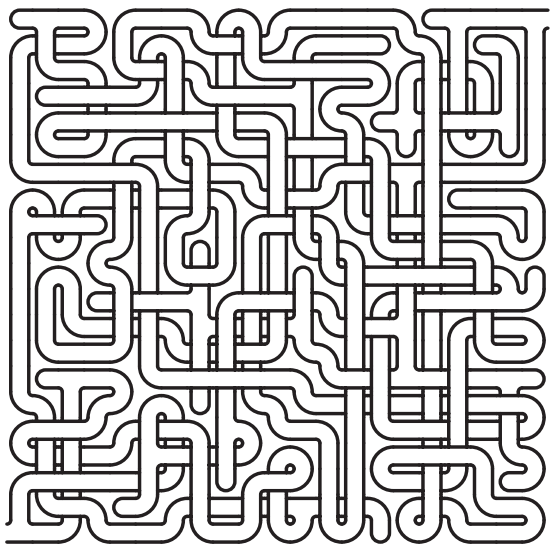
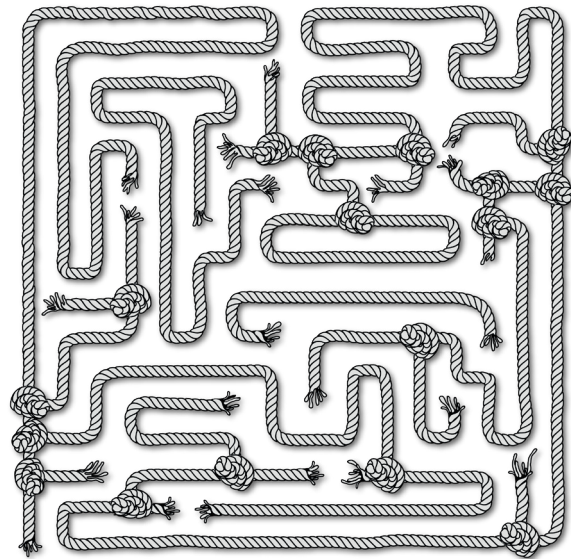
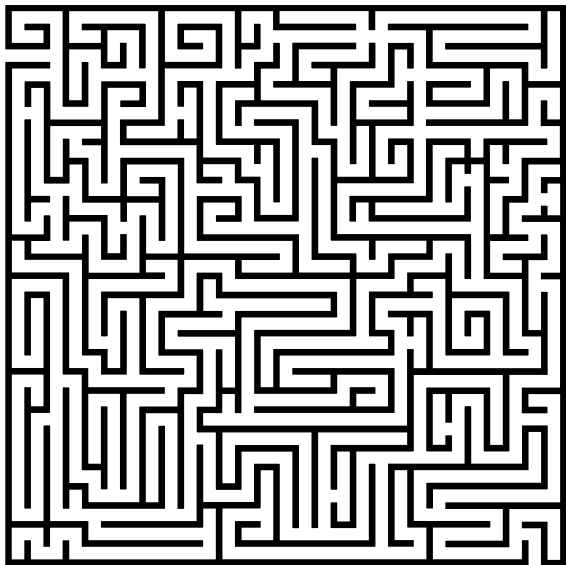
Makita



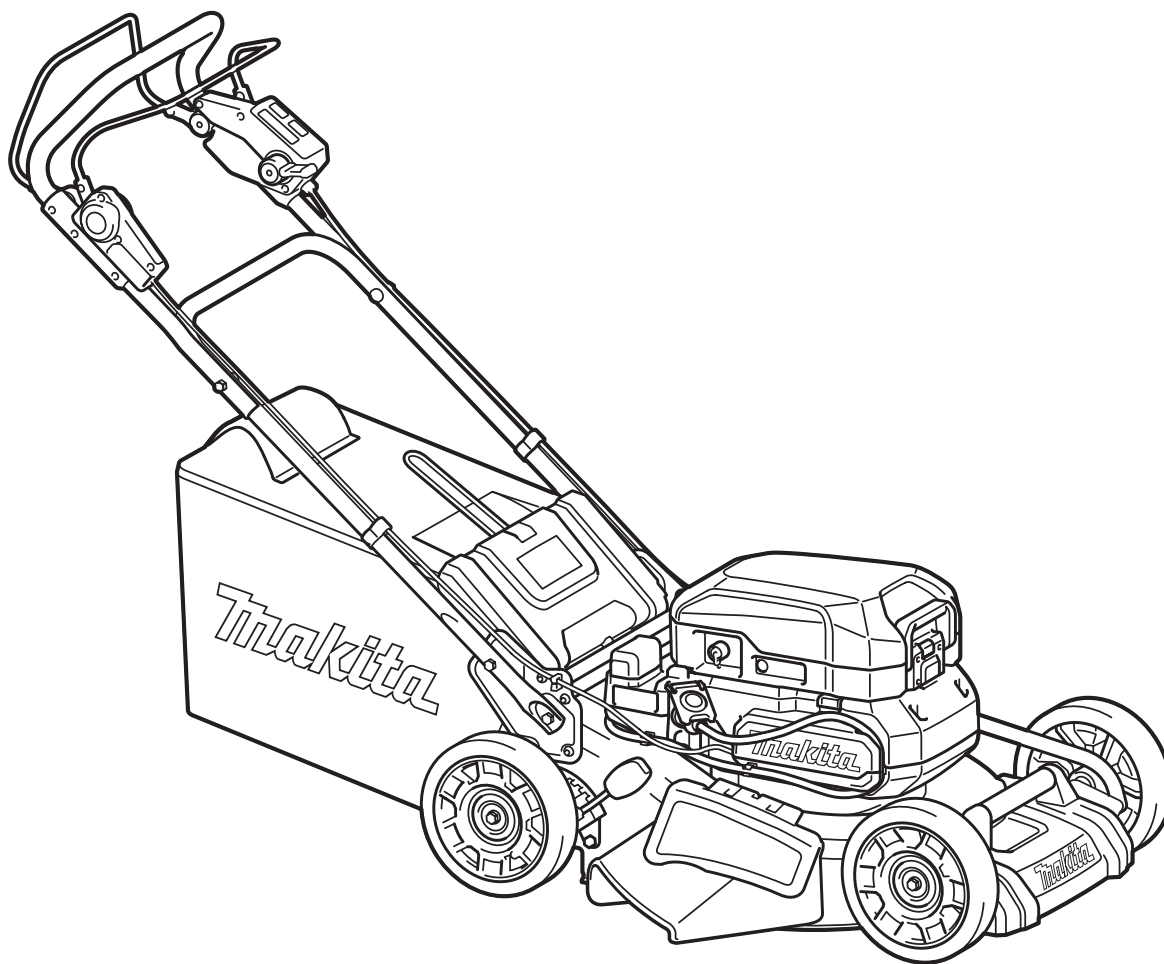
WINKELSCHLEIFER



LABYRINTH



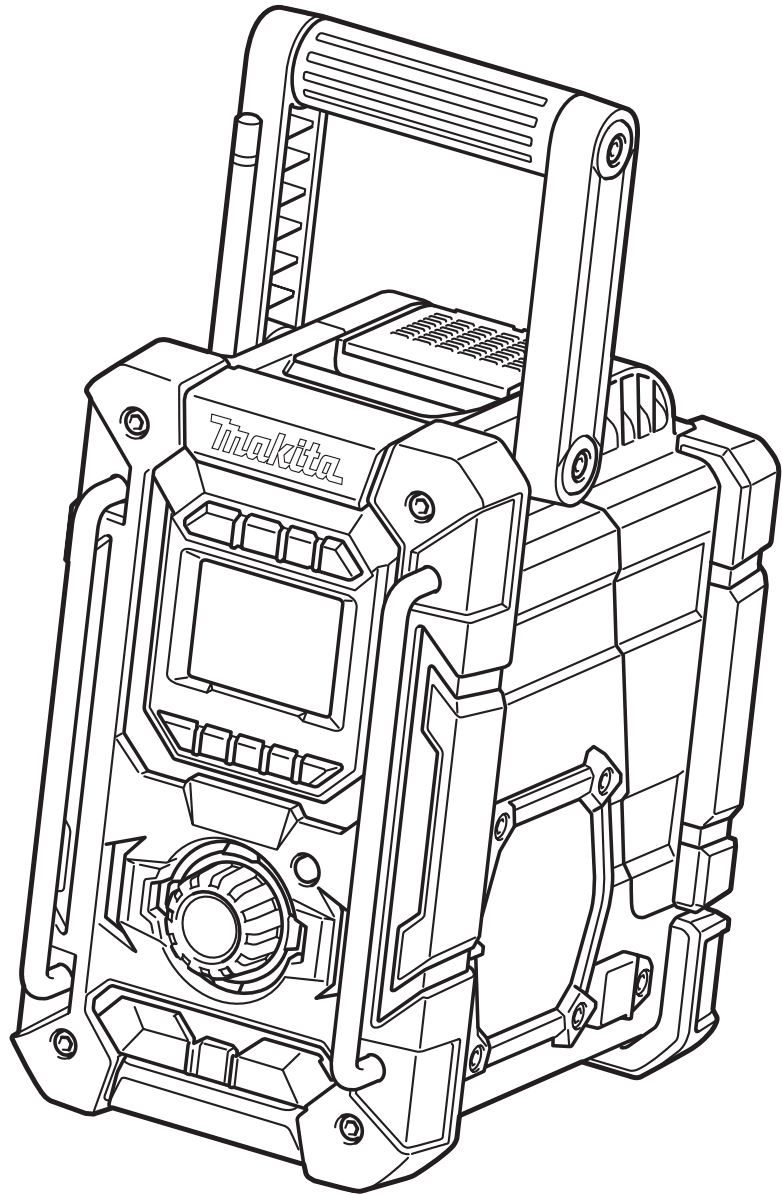
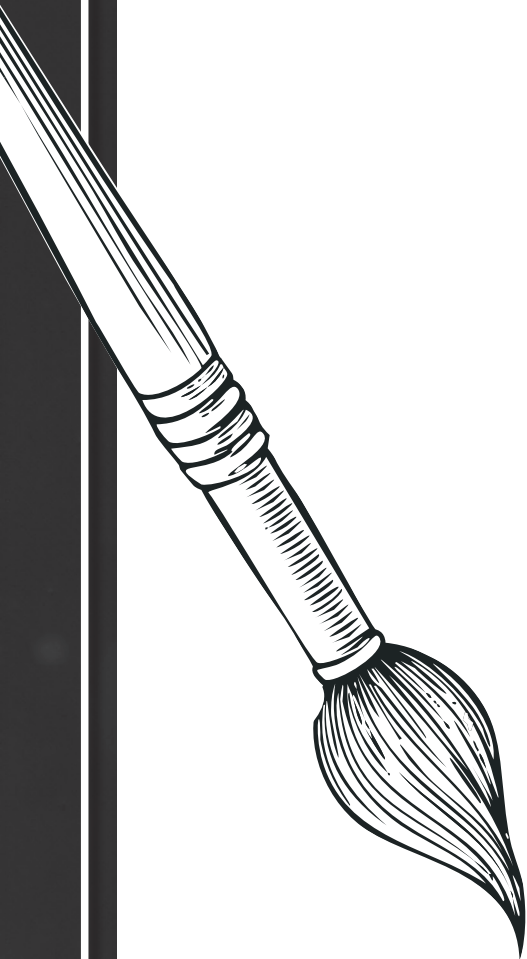
RASENMÄHER



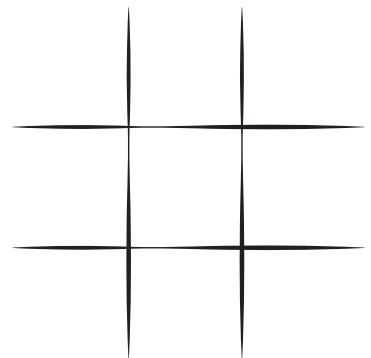
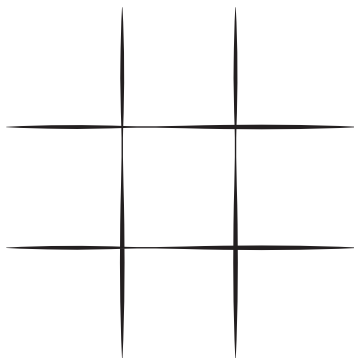
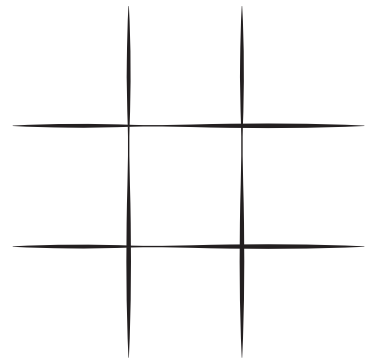
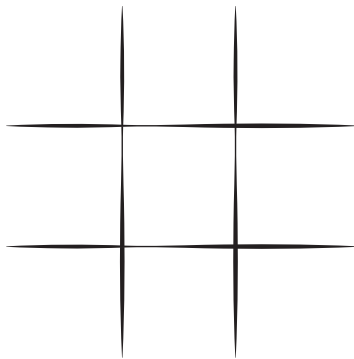
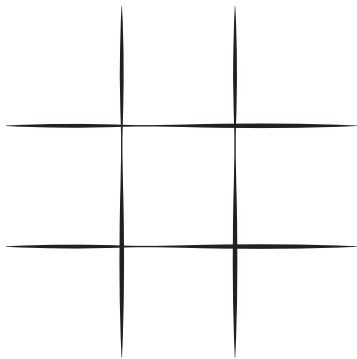
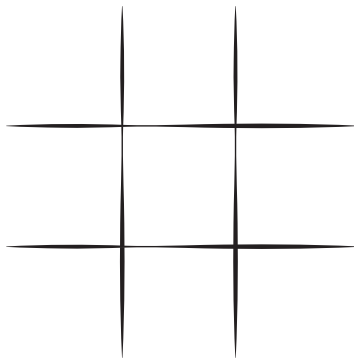
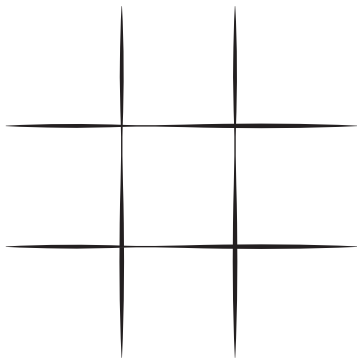
Makita



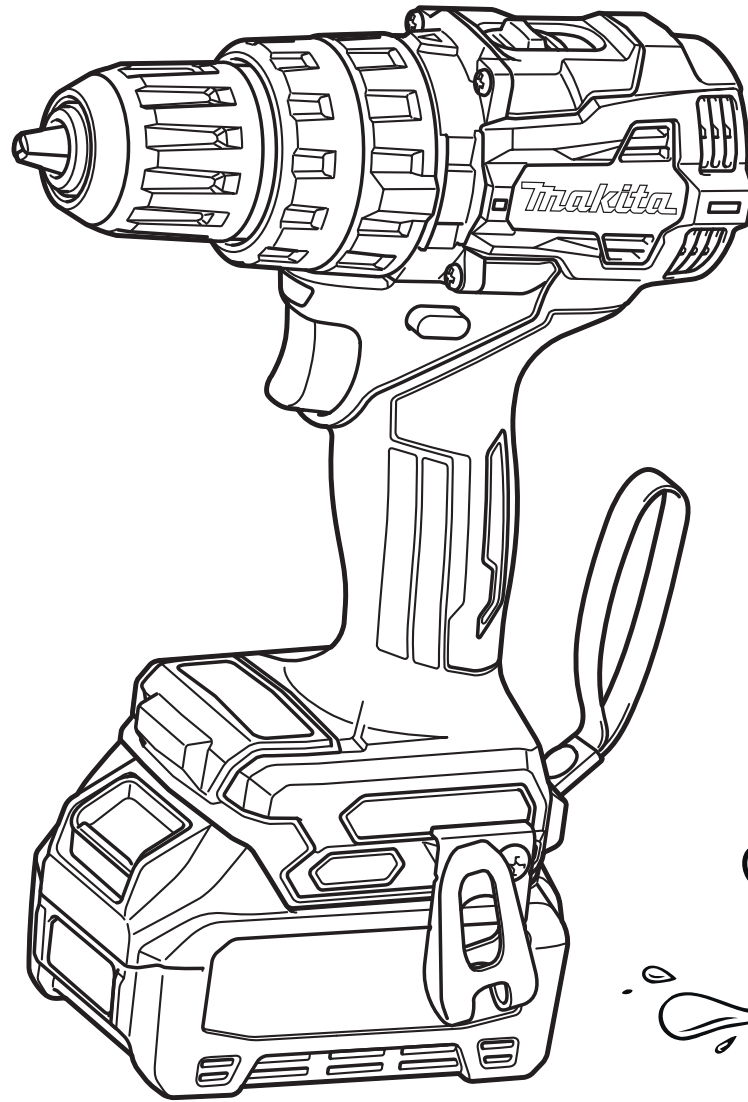
RADIO



TIK TAK TOE



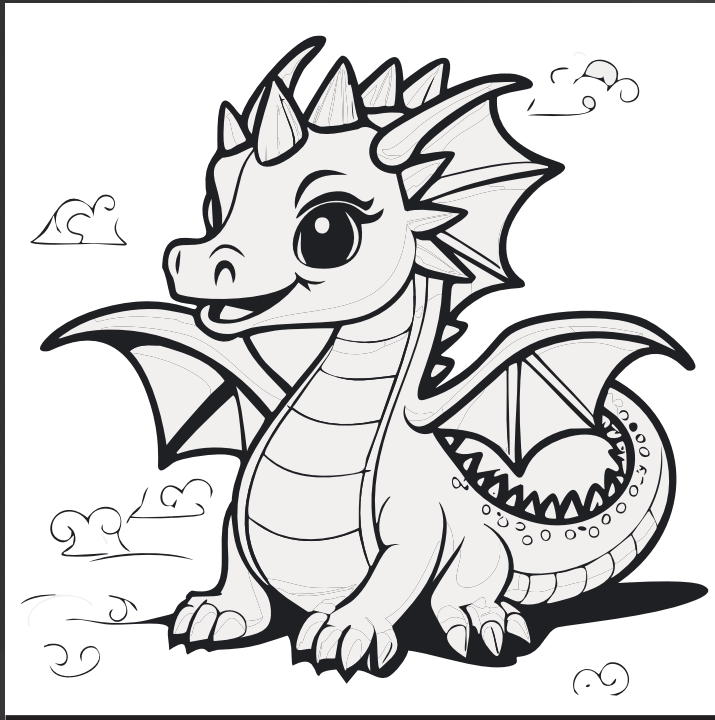
SCHLAGBOHRSCHRAUBER



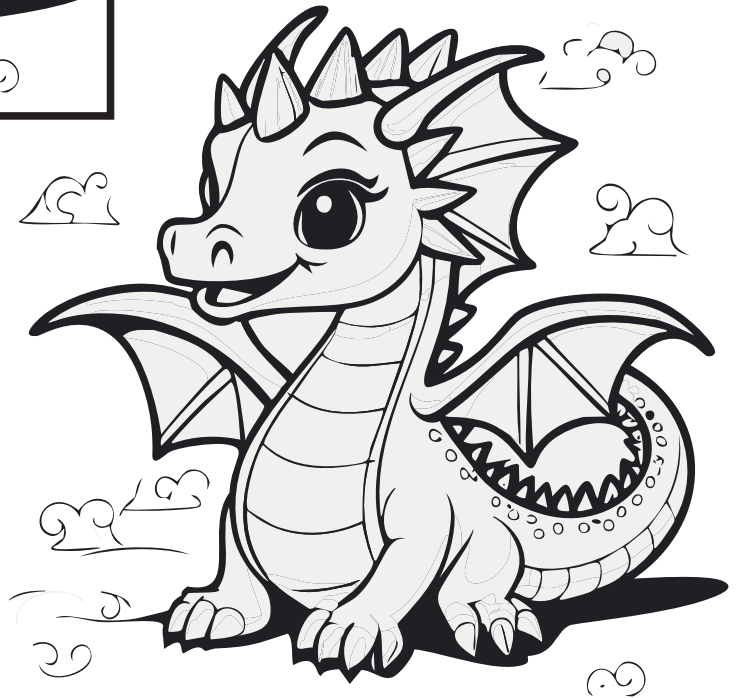
Makita



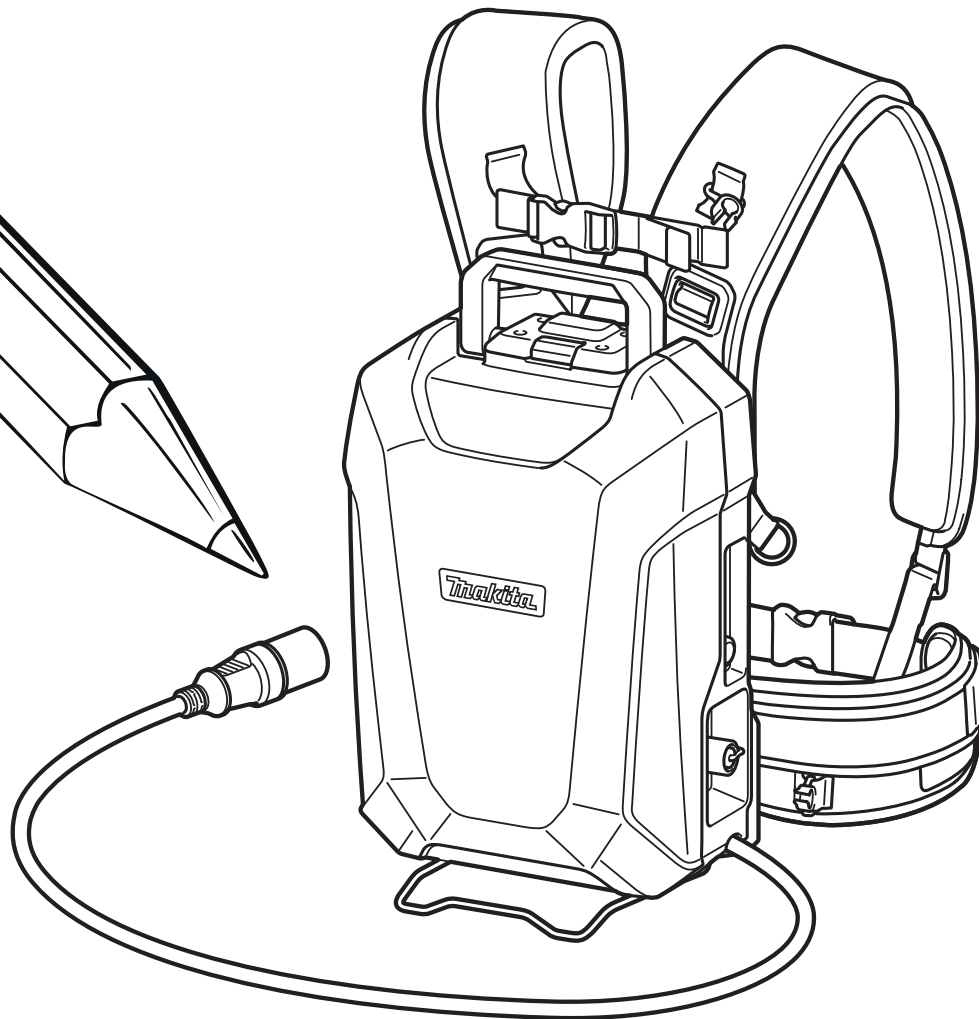
FINDE DEN FEHLER



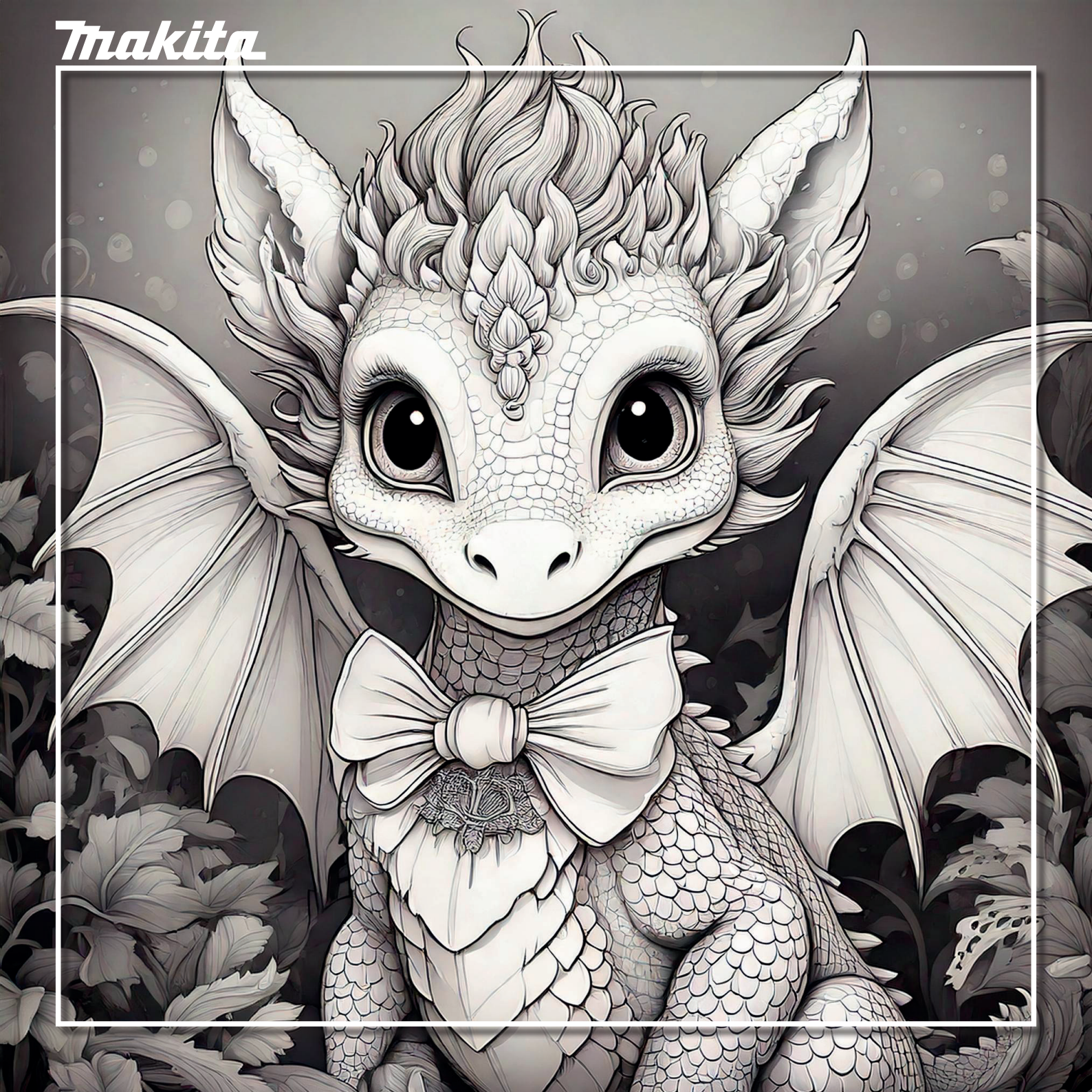
Kannst du alle
5 Fehler finden?



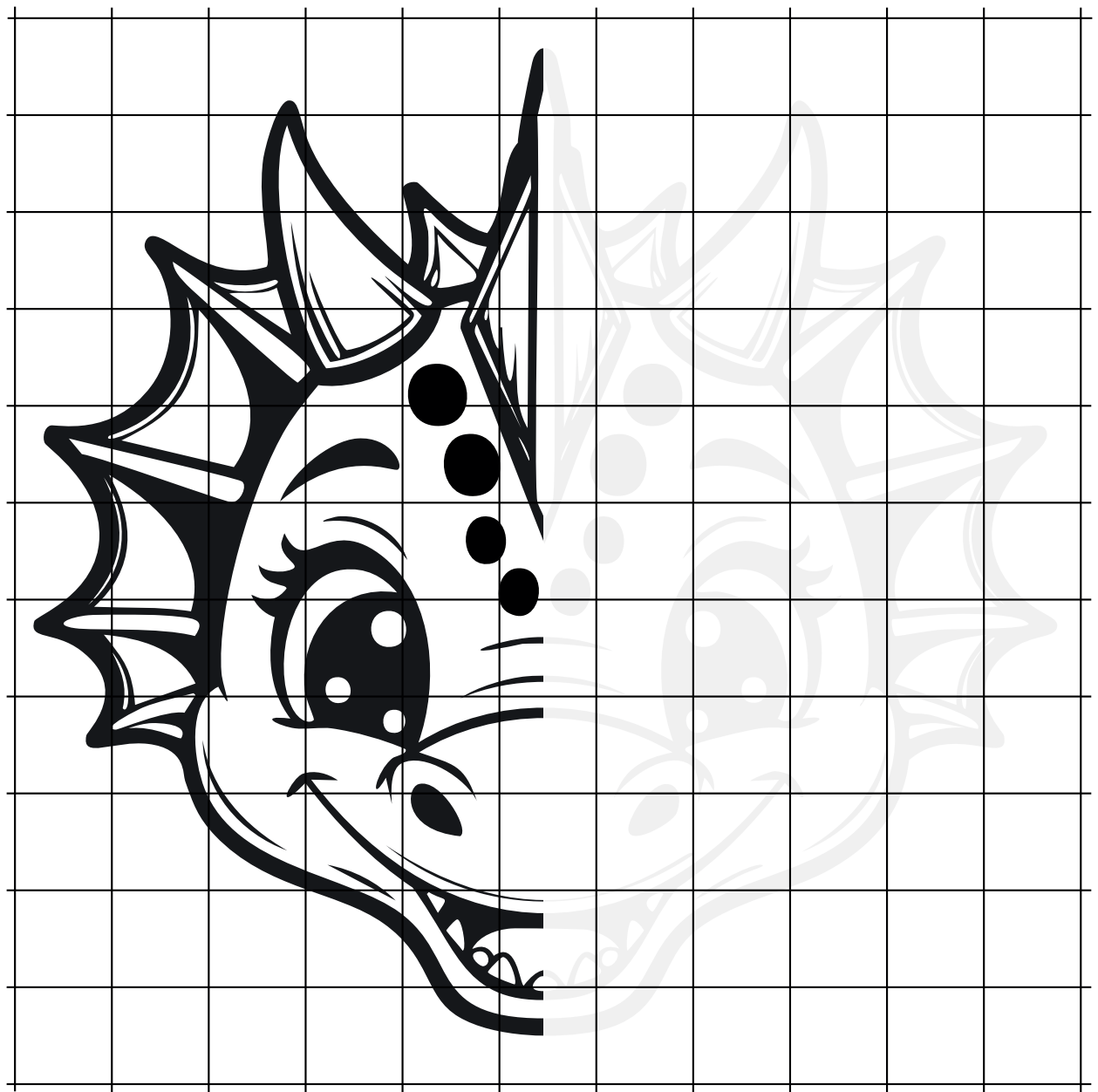
AKKU-RUCKSACK



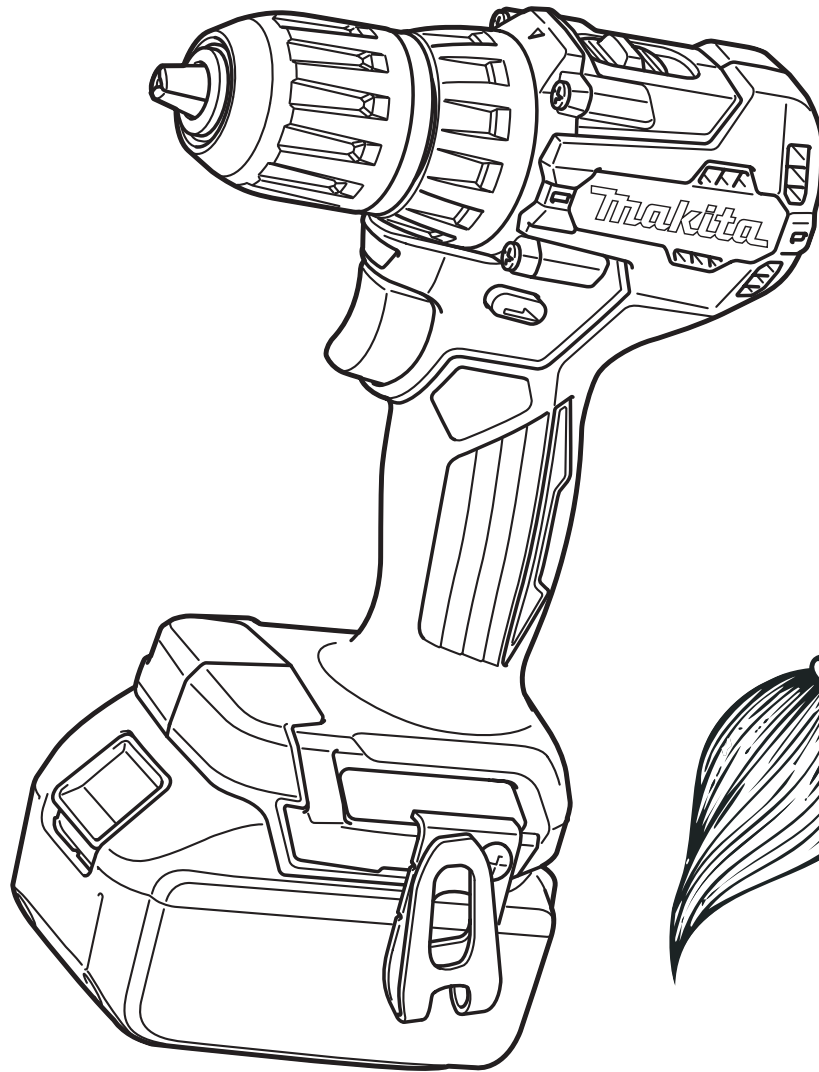
Makita



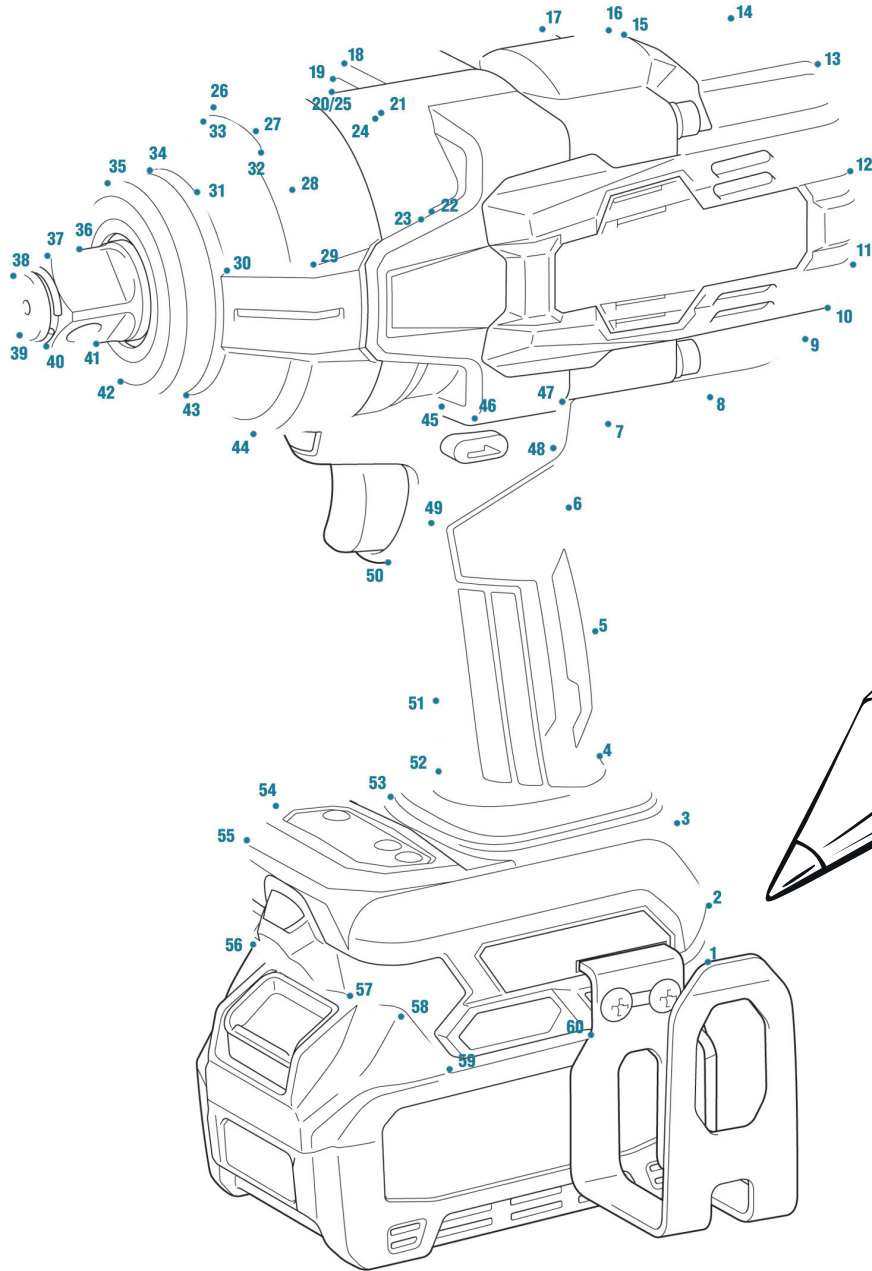
VERVOLLSTÄNDIGEN



BOHRSCHRAUBER



VERBINDE DIE ZAHLEN



Makita

